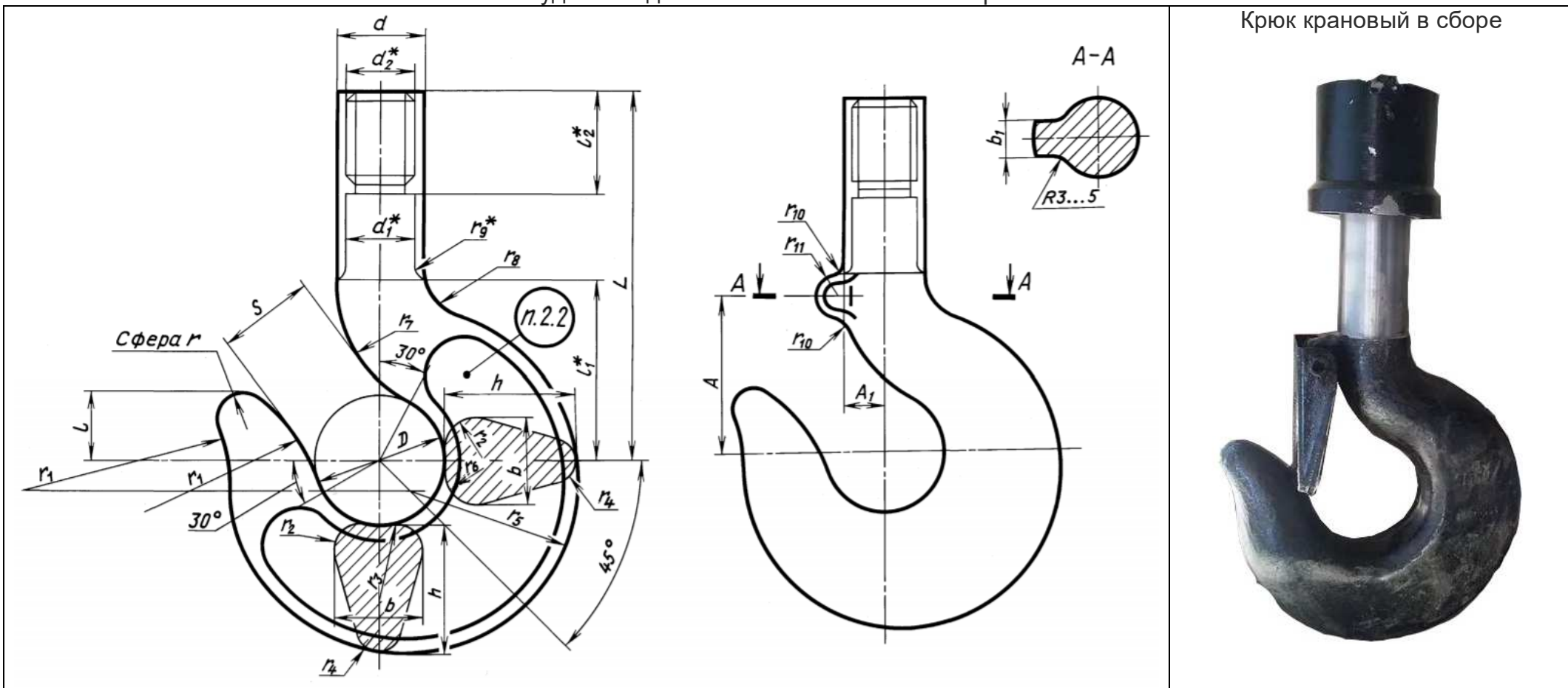


Минск: +375(17) 510-23-64 (65), +375(29) 617-23-64 (65) info1@gpservis.by
Гомель: +375 (0232) 31-98-77 (98), +375(29) 681-98-77 gomel1@gpservis.by
Могилев: +375(0222) 77-50-70, +375(29) 650-70-31 (32) mogilev1@gpservis.by

Опросный лист для запроса, заказа крюка кранового в сборе по ГОСТ 6627-74.

Уважаемые покупатели, для правильного заказа крюка кранового в сборе просим Вас заполнить три пункта на стр.№2 и выслать нам удобным для Вас способом e.mail или факс.



Пример условного обозначения: крюк номер 10, типа А, исполнения 2
крюк 10А-2 ГОСТ 6627-74

1) Номер крюка: ____.

2) Тип крюка: ____ (А — с коротким хвостиком; Б — с длинным хвостиком).

Номер крюка	Грузоподъемность для механизмов с ручным приводом	Грузоподъемность для механизмов с машинным приводом. Режимы работы:		D мм	S мм	L, мм		A мм	A1 мм	b ширина ниж. части крюка мм	b1 мм	d мм	d1 мм	d2 мм	h высота ниж. части крюка мм	Вес (кг)	
		до 4 М	от 5 до 6 М			тип А	тип В									тип А	тип В
1	0,40	0,32	0,25	20	14	65	80	26	9	12	8	15	12	M12	18	0,18	0,2
2	0,50	0,40	0,32	22	16	70	90	28	9	13	8	15	12	M12	21	0,22	0,25
3	0,63	0,50	0,40	25	18	75	100	31	10	15	8	18	15	M14	24	0,35	0,4
4	0,80	0,63	0,50	30	22	85	110	35	12	18	9	20	17	M16	26	0,5	0,6
5	1,00	0,80	0,63	32	24	90	120	38	12	20	9	20	17	M16	28	0,6	0,7
6	1,25	1,00	0,80	36	26	105	130	42	15	22	10	25	20	M20	32	0,9	1
7	1,60	1,25	1,00	40	30	120	140	48	15	24	10	25	20	M20	36	1,3	1,5
8	2,00	1,60	1,25	45	33	130	160	56	18	26	12	30	25	M24	40	1,7	1,9
9	2,50	2,00	1,60	50	36	145	180	60	21	30	12	35	30	M27	45	2,6	2,9
10	3,20	2,50	2,00	55	40	165	220	65	21	34	12	35	30	M30	52	3,6	4,1
11	4,00	3,20	2,50	60	45	180	300	78	25	38	16	40	35	M33	55	4,5	5,7
12	5,00	4,00	3,20	65	50	195	375	82	28	40	16	45	40	M36	65	6,45	8,9
13	6,30	5,00	4,00	75	55	250	410	92	32	48	20	52	45	M42	75	9,6	12,2
14	8,00	6,30	5,00	85	65	280	475	105	35	54	20	56	50	M48	82	13,5	17,7
15	10,00	8,00	6,30	95	75	310	520	---	---	60	---	62	55	M52	90	18	23
16	12,50	10,00	8,00	110	85	340	580	---	---	65	---	68	60	M56	100	26	33
17	16,00	12,50	10,00	120	90	415	600	---	---	75	---	80	70	M64	115	37	44,5
18	20,00	16,00	12,50	130	100	440	630	---	---	80	---	85	75	Tr70x10	130	49,5	56
19	---	20,00	16,00	150	115	480	660	---	---	90	---	95	85	Tr80x10	150	70	82,5
20	---	25,00	20,00	170	130	535	730	---	---	102	---	110	100	Tr90x12	164	102	121
21	---	32,00	25,00	190	145	580	800	---	---	115	---	125	110	Tr100x12	184	130	150
22	---	40,00	32,00	210	160	675	960	---	---	130	---	135	120	Tr110x12	205	175	206
23	---	50,00	40,00	240	180	730	1050	---	---	150	---	160	140	Tr120x16	240	262	312
24	---	63,00	50,00	270	205	820	1100	---	---	165	---	170	150	Tr140x16	260	353	400
25	---	80,00	63,00	300	230	840	1200	---	---	190	---	190	170	Tr160x16	290	520	600
26	---	100,00	80,00	320	250	860	1300	---	---	200	---	200	180	Tr170x16	320	585	695

3) Исполнение крюка: ____;

1-без прилива;

2-с приливом;

